

# CATÁLOGO ILUMINACIÓN LED EXTERIOR



ASESORAMOS Y AL MUNDO ILUMINAMOS

[www.lightpro4.mx](http://www.lightpro4.mx)

VER PÁGINA WEB



# **SOBRE NOSOTROS**

Somos una empresa dedicada a brindar servicios de asesoría, diseño, especificación en proyectos de iluminación LED dirigido a la industria y la construcción.

En LIGHTPRO QUATTRO contamos con conocimientos técnicos, experiencia y recursos propios necesarios para respaldar la alta confiabilidad, calidad de servicio e inmediatez con que actuamos.

En LIGHTPRO QUATTRO la innovación siempre ha tenido el mismo fin: utilizar la tecnología para crear espacios más seguros y sustentables, centrados en el bienestar de todos.

**ASESORAMOS Y AL MUNDO ILUMINAMOS**



# LÍNEA STREET

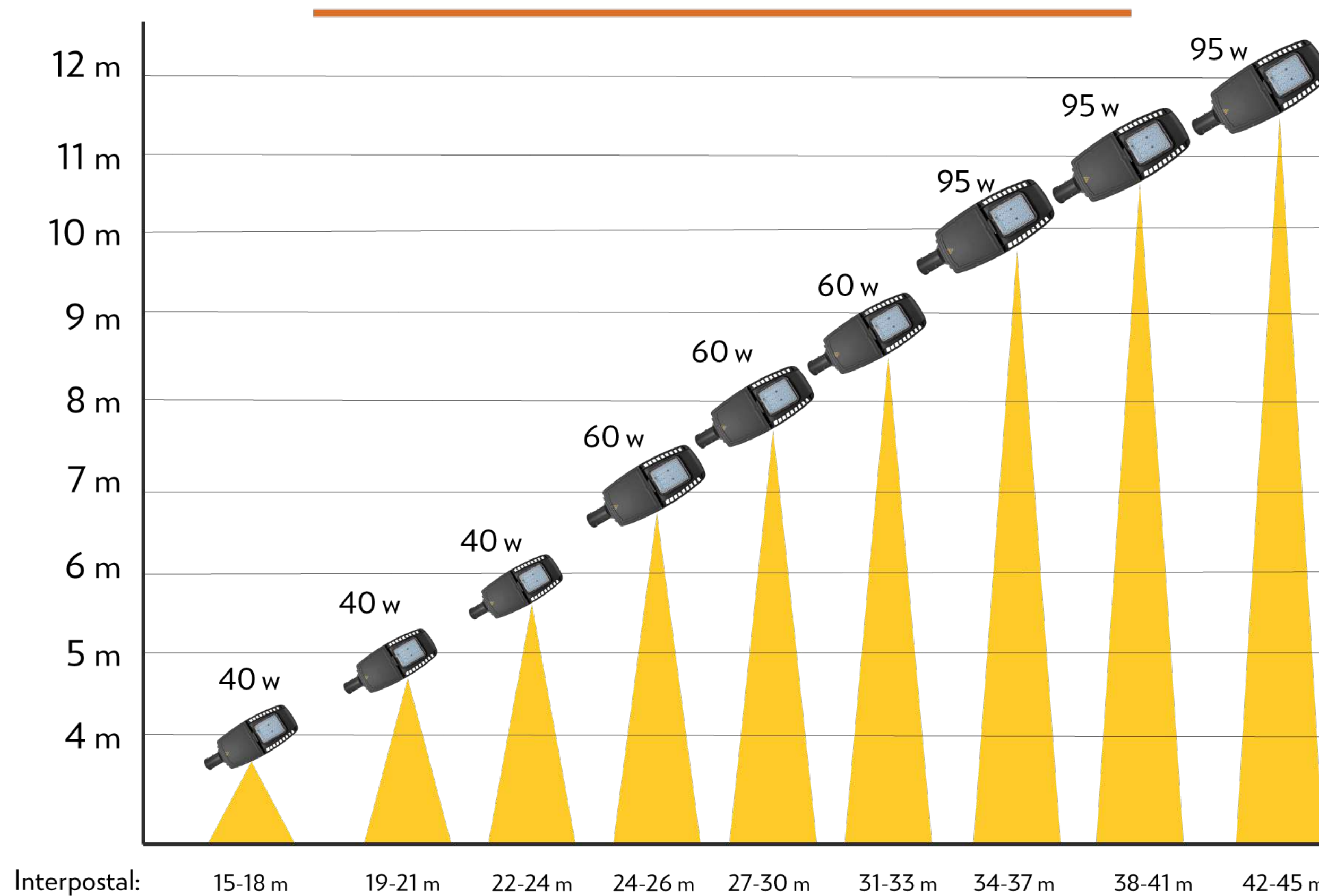
# FORTUNE



Código Code	FORTUNE-40-150-5K-LP	FORTUNE-60-150-5K-LP	FORTUNE-95-150-5K-LP
Modelo Model	FORTUNE 40W	FORTUNE 60W	FORTUNE 95W
Potencia Power	40W	60W	95W
Tensión Tension	100-277 V~ (Cuenta con supresor de picos 10 Kv)	100-277 V~ (Cuenta con supresor de picos 10 Kv)	100-277 V~ (Cuenta con supresor de picos 10 Kv)
Hertz Hertz	50/60 Hz	50/60 Hz	50/60 Hz
Chip LED Led chip	OSRAM 5050	OSRAM 5050	OSRAM 5050
Driver Driver	MOSO	MOSO	MOSO
Factor de potencia Power factor	0.95	0.95	0.95
Lúmenes por watt Lumens per watt	150 lm/w	150 lm/w	150 lm/w
Flujo luminoso Luminous flux	6,000 LM	9,000 LM	14,250 LM
Rango de temperatura Temperature rate		-40°C + 45°C	
Ángulo de apertura Opening range		IESNA TIPO II-TIPO MEDIA	
Índice de reproducción cromática Color rendering index		>70	
Temperatura de color Color temperature		5000 K (opción a 4000K o 3000K)	
Dimensiones (mm) Dimensions (mm)	490*176*86mm 2kg	490*176*86mm 2kg	550*205*95mm 2.7kg
Material de la carcasa Housing material		Aluminio / Pantalla de Policarbonto	
Garantía Warranty		5 años (opcional de extensión de garantía)	
Vida útil Life		LM 80 >100,000 hrs	



# DISTANCIAS INTERPOSTALES SUGERIDAS FORTUNE



# AXIALED



95 W

Código Code	AX-40-F-CII-LP	AX-55-F-CI-LP	AX-95-F-CII-LP
Modelo Model	AXIALED 40W CII	AXIALED 55W CI	AXIALED 95 CII
Potencia Power	40W	55W	95 W
Chip LED LED chip		Lumiled LUXEON-5050	Policarbonato de alta pureza
Tensión Tension	100-240 V~ (Cuenta con supresor de picos 10 Kv)	90-277 V~ (Cuenta con supresor de picos 10 Kv)	100-277 V~ (Cuenta con supresor de picos 6 Kv)
Factor de potencia Power factor	0.95	0.95	0.95
Lúmenes por watt Lumens per watt	146 lm/w	145 lm/w	155 lm/w
Flujo luminoso Luminous flux	5,840 LM	7,975 LM	14,820 LM
Ángulo de apertura Opening range	BATWING Tipo 1	BATWING Tipo II Media	IESNA TIPO II
Vida útil Life		100,000 hrs	
Índice de reproducción cromática Color rendering index		>70	
Temperatura de color Color temperature		4,000 K	
Dimensiones (mm) Dimensions (mm)	415*125*90	450*150*85	550*205*95
Peso (Kg) Weight (Kg)	1.9±0.3Kg	2.67±0.3Kg	2.7 Kg
Material de la óptica Optic material		Policarbonato de alta pureza	



# SLIM ART

Código Code	ARTE-STL001-LP	ARTE-STL002-LP
Modelo Model	SLIM ART 50W	SLIM ART 100W
Potencia Power	50W	100W
Lúmenes por watt Lumens per watt	160 lm/w	160 lm/w
Tensión Tension	100-277 V~ (Cuenta con supresor de picos 10 Kv)	100-277 V~ (Cuenta con supresor de picos 10 Kv)
Factor de potencia Power factor	0.99	0.99
Hertz Hertz	50/60 Hz	50/60 Hz
Flujo luminoso Luminous flux	8,000 LM	16,000 LM
Vida útil Life	70,000 hrs	70,000 hrs
Índice de reproducción cromática Color rendering index	>80	>80
Temperatura de color Color temperature	4,000 K	4,000 K
Dimensiones (mm) Dimensions (mm)	513*180*85	613*206*85
Sensor de movimiento Motion sensor	4.9±0.3Kg	3.7 Kg



# BROOKLYN



**Código**  
Code

**BR-2-CH5050-LP**

Modelo  
Model

BROOKLYN-75

Potencia  
Power

75W

Kw / Hr  
Kw / Hr

0.075 Kw/Hr

Tensión  
Tension

100-277 V~  
(Cuenta con supresor de picos 10 Kv)

Eficiencia  
Efficiency

130 lm/w

Hertz  
Hertz

50 / 60 Hz

Factor de potencia  
Power factor

0.95

Lúmenes por watt  
Lumens per watt

130 lm/w

Flujo luminoso  
Luminous flux

9,750 LM

Ángulo de apertura  
Opening range

120°

Vida útil  
Life

50,000 hrs

Índice de reproducción cromática  
Color rendering index

>70

Temperatura de color  
Color temperature

5,000 K

Rango de temperatura  
Temperature rate

-40°C+45°C

Corriente  
Current

0.27 A / 0.75 A

Dimensiones (mm)  
Dimensions (mm)

345\*96

Peso (Kg)  
Weight (Kg)

4.22Kg



**eco-lighting**

Iluminación sustentable

[www.lightpro4.mx](http://www.lightpro4.mx)



# CITEALED



Código Code	CI-60-2-CHS-LP	CI-60-2-CHS5050-LP	CI-120-2-CHS--LP	CI-120-2-CHS-LP
Modelo Model	CITEALED 60W	CITEALED 60W	CITEALED 120W	CITEALED 120W
Potencia Power	60W	60W	120W	120W
Equivalencia Equivalence	250 W AM	250 W AM	350 W AM	350 W AM
Tensión Tension	90-277 V~ (Cuenta con supresor de picos 10 Kv)	100-277 V~ (Cuenta con supresor de picos 10 Kv)	100-277 V~ (Cuenta con supresor de picos 10 Kv)	100-277 V~ (Cuenta con supresor de picos 10 Kv)
Factor de potencia Power factor	0.95	0.95	0.95	0.95
Lúmenes por watt Lumens per watt	127 lm/w	163 lm/w	127 lm/w	163 lm/w
Flujo luminoso Luminous flux	7,620 LM	9,780 LM	15,240 LM	19,560 LM
Ángulo de apertura Opening range	IESNA TIPO III, IESNA TIPO V 140°			
Vida útil Life	100,000 hrs	100,000 hrs	100,000 hrs	100,000 hrs
Índice de reproducción cromática Color rendering index	>70			
Temperatura de color Color temperature	4,000 K			
Dimensiones (mm) Dimensions (mm)	440*500	440*500	475*440*520 mm	475*440*520 mm
Peso (Kg) Weight (Kg)	5.8±0.3Kg	5.8±0.3Kg	9.1±7.3Kg	9.1±7.3Kg





# LÍNEA REFLECTORES

# VIRTUS 80W

<b>Código</b> Code	<b>VI-80-CHIPH3030-LP</b>
<b>Modelo</b> Model	VIRTUS-80
<b>Potencia</b> Power	80W
<b>Kw / Hr</b> Kw / Hr	0.08 Kw/Hr
<b>Tensión</b> Tension	120-277 V~ (Cuenta con supresor de picos 10 Kv)
<b>Hertz</b> Hertz	50 / 60 Hz
<b>Factor de potencia</b> Power factor	0.95
<b>Lúmenes por watt</b> Lumens per watt	145 lm/w
<b>Flujo luminoso</b> Luminous flux	11,600 LM
<b>Ángulo de apertura</b> Opening range	90°
<b>Vida útil</b> Life	50,000 hrs
<b>Índice de reproducción cromática</b> Color rendering index	>70
<b>Temperatura de color</b> Color temperature	5,000 K
<b>Rango de temperatura</b> Temperature rate	-30°C+50°C
<b>Corriente</b> Current	0.727 A / 0.363 A
<b>Dimensiones (mm)</b> Dimensions (mm)	130*298.5*300 mm
<b>Peso (Kg)</b> Weight (Kg)	3.55Kg



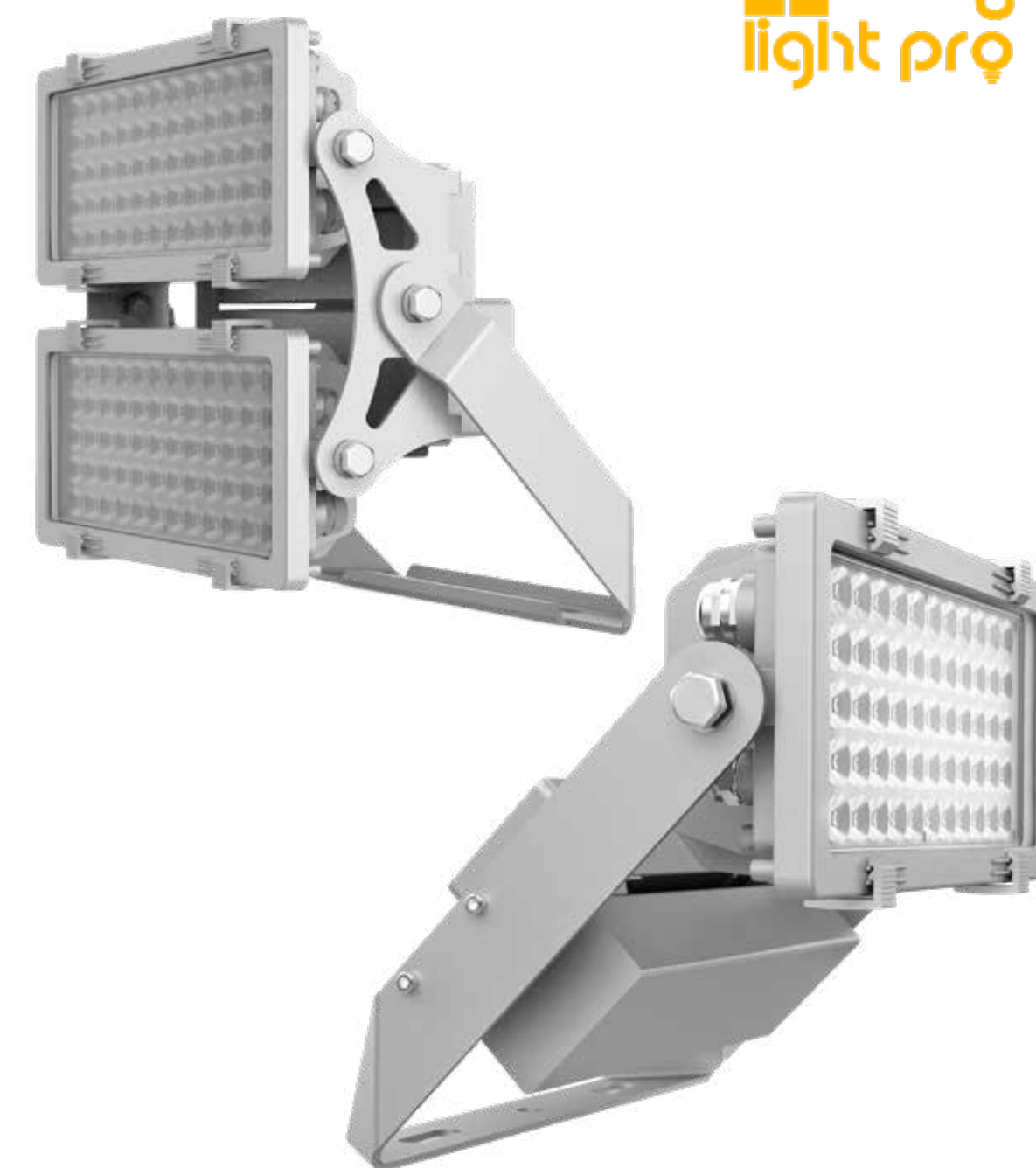
# VIRTUS 100W y 150W



Código Code	VI-100-CHIPH3030-LP	VI-150-CHIPH3030-LP
Modelo Model	VIRTUS-100	VIRTUS-150
Potencia Power	100W	150W
Kw / Hr Kw / Hr	0.1 Kw/Hr	0.15 Kw/Hr
Tensión Tension	120-277 V~ (Cuenta con supresor de picos 10 Kv)	120-277 V~ (Cuenta con supresor de picos 10 Kv)
Hertz Hertz	50 / 60 Hz	50 / 60 Hz
Factor de potencia Power factor	0.95	0.95
Lúmenes por watt Lumens per watt	145 lm/w	145 lm/w
Flujo luminoso Luminous flux	14,500 LM	21,750 LM
Ángulo de apertura Opening range	90°	90°
Vida útil Life	50,000 hrs	50,000 hrs
Índice de reproducción cromática Color rendering index	>70	>70
Temperatura de color Color temperature	5,000 K	5,000 K
Rango de temperatura Temperature rate	-30°C+50°C	-30°C+50°C
Corriente Current	0.909 A / 0.454 A	1.364 A / 0.682 A
Dimensiones (mm) Dimensions (mm)	280*298.5*349.5 mm	280*298.5*349.5 mm
Peso (Kg) Weight (Kg)	6.58Kg	7.8Kg



# VIRTUS 200W y 400W



Código Code	VI-200-CHIPH3030-LP	VI-400-CHIPH3030-LP
Modelo Model	VIRTUS-200	VIRTUS-400
Potencia Power	200W	400W
Kw / Hr Kw / Hr	0.2 Kw/Hr	0.4 Kw/Hr
Tensión Tension	100-277 V~ (Cuenta con supresor de picos 10 Kv)	100-277 V~ (Cuenta con supresor de picos 10 Kv)
Hertz Hertz	50 / 60 Hz	50 / 60 Hz
Factor de potencia Power factor	0.92	0.92
Lúmenes por watt Lumens per watt	140 lm/w	140 lm/w
Flujo luminoso Luminous flux	28,000 LM	56,000 LM
Ángulo de apertura Opening range	90°	90°
Vida útil Life	50,000 hrs	50,000 hrs
Índice de reproducción cromática Color rendering index	>70	>70
Temperatura de color Color temperature	5,000 K	5,000 K
Rango de temperatura Temperature rate	-30°C+40°C	-30°C+40°C
Corriente Current	0.72 A / 2 A	1.44 A / 4 A
Dimensiones (mm) Dimensions (mm)	321*315*106 mm	418*340*220 mm
Peso (Kg) Weight (Kg)	4.1Kg	9.4Kg



# VIRTUS



**Código** **VI-500-CHIPH3030-LP**  
Code

**Modelo** VIRTUS-500  
Model

**Potencia** 500W  
Power

**Kv rating** 20  
Kv

**Tensión** 100-277 V~  
Tension (Cuenta con supresor de picos 10 Kv)

**Hertz** 50 / 60 Hz  
Hertz

**Factor de potencia** 0.9  
Power factor

**Lúmenes por watt** 190 lm/w  
Lumens per watt

**Flujo luminoso** 95,000 LM  
Luminous flux

**Ángulo de apertura** 30°  
Opening range

**Vida útil** 100,000 hrs  
Life

**Índice de reproducción cromática** >80  
Color rendering index

**Temperatura de color** 4,000 K  
Color temperature

**Dimensiones (mm)** 691\*150\*278 mm  
Dimensions (mm)

**Driver** MEAN WELL  
Driver



# VOLDUE



Código Code	VO-120-2-CHS-LP *VO-120-2-CHS5050-LP	VO-180-3-CHS-LP *VO-180-3-CHS5050-LP	VO-240-4-CHS-LP *VO-240-4-CHS5050-LP
Modelo Model	VOLDUE -120-S / -CH5050	VOLDUE -180-S / -CH5050	VOLDUE -240-S / -CH5050
Potencia Power	120W	180W	240W
Tensión Tension	90-277 V~ (Cuenta con supresor de picos 10 Kv)	90-277 V~ (Cuenta con supresor de picos 10 Kv)	90-277 V~ (Cuenta con supresor de picos 10 Kv)
Equivalencia Equivalence	400 W AM	400 W AM	400 W AM
Factor de potencia Power factor	0.95	0.95	0.95
Lúmenes por watt Lumens per watt	127 ± 5 lm/w / <b>163 lm/w</b>	127 ± 5 lm/w / <b>163 lm/w</b>	127 ± 5 lm/w / <b>163 lm/w</b>
Flujo luminoso Luminous flux	14,500 LM / <b>19,560 LM</b>	28,620 LM / <b>29,340 LM</b>	30,480 LM / <b>39,120 LM</b>
Ángulo de apertura Opening range	25°, 40°, 60°, 90°	25°, 40°, 60°, 90°	25°, 40°, 60°, 90°
Vida útil Life	100,000 hrs	100,000 hrs	100,000 hrs
Índice de reproducción cromática Color rendering index		>70	
Temperatura de color Color temperature		5000 K	
Dimensiones (mm) Dimensions (mm)	360*200*175mm	360*200*255mm	360*260*335mm
Peso (Kg) Weight	4.7 ± 0.3Kg	5.6 ± 0.3Kg	6.7 ± 0.3Kg



# VOLDUE



Código Code	VO-300-5-CHS-LP *VO-300-5-CHS5050-LP	VO-360-6-CHS-LP *VO-360-6-CHS5050-LP	VO-420-7-CHS-LP *VO-420-7-CHS5050-LP
Modelo Model	VOLDUE -300-S / -CH5050	VOLDUE -360-S / -CH5050	VOLDUE -420-S / -CH5050
Potencia Power	300W	360W	420W
Tensión Tension	90-277 V~ (Cuenta con supresor de picos 10 Kv)	90-277 V~ (Cuenta con supresor de picos 10 Kv)	90-277 V~ (Cuenta con supresor de picos 10 Kv)
Equivalencia Equivalence	1,000 W AM	1,000 W AM	1,000 W AM
Factor de potencia Power factor	0.95	0.95	0.95
Lúmenes por watt Lumens per watt	127 ± 5 lm/w / <b>163 lm/w</b>	127 ± 5 lm/w / <b>163 lm/w</b>	127 ± 5 lm/w / <b>163 lm/w</b>
Flujo luminoso Luminous flux	38,100 LM / <b>48,900 LM</b>	45,720 LM / <b>58,680 LM</b>	50,400 LM / <b>68,460 LM</b>
Ángulo de apertura Opening range	25°, 40°, 60°, 90°	25°, 40°, 60°, 90°	25°, 40°, 60°, 90°
Vida útil Life	100,000 hrs	100,000 hrs	100,000 hrs
Índice de reproducción cromática Color rendering index		>70	
Temperatura de color Color temperature		5000 K	
Dimensiones (mm) Dimensions (mm)	360*260*415mm	360*360*495mm	360*360*575mm
Peso (Kg) Weight	8 ± 3Kg	9.4 ± 0.3Kg	11.9 ± 0.3Kg







# LÍNEA INDUSTRIAL

# KRATOS



Código Code	KRN 100-CH28 35-LP	KRN 150-CH28 35-LP
Modelo Model	KRATOS-100	KRATOS-150
Potencia Power	100W	150W
Tensión Tension	100-277 V~ (Cuenta con supresor de picos 6 Kv)	100-277 V~ (Cuenta con supresor de picos 6 Kv)
Eficiencia Efficiency	180 lm/w	180 lm/w
Factor de potencia Power factor	0.95	0.95
Hertz Hertz	50 / 60 Hz	50 / 60 Hz
Flujo luminoso Luminous flux	18,000 LM	27,000 LM
Ángulo de apertura Opening range	90°	90°
Vida útil Life	50,000 hrs	50,000 hrs
Índice de reproducción cromática Color rendering index	>80	>80
Temperatura de color Color temperature	5,000 K	5,000 K
Rango de temperatura Temperature rate	-40°C + 50°C	-40°C + 50°C
Dimensiones (mm) Dimensions (mm)	321*315*106 mm	321*315*106 mm
Peso (Kg) Weight (Kg)	3.5Kg	3.5Kg
Corriente Current	2.18 A / 1.09 A	2.18 A / 1.09 A
Opciones de conexión Plug options	Sobre pedido	Sobre pedido
Opciones de control Control option	Sobre pedido	Sobre pedido



**eco-lighting**  
Iluminación sustentable

# KRATOS PLUS



Código Code	KRN 150-CH28 35-LP	KRN 200-CH28 35-LP	KRN 240-CH28 35-LP
Modelo Model	KRATOS-150	KRATOS-200	KRATOS-240
Potencia Power	150W	200W	240W
Tensión Tension	100-277 V~ (Cuenta con supresor de picos 6 Kv)	100-277 V~ (Cuenta con supresor de picos 6 Kv)	100-277 V~ (Cuenta con supresor de picos 6 Kv)
Eficiencia Efficiency	200 lm/w	200 lm/w	200 lm/w
Factor de potencia Power factor	0.95	0.95	0.95
Hertz Hertz	50 / 60 Hz	50 / 60 Hz	50 / 60 Hz
Flujo luminoso Luminous flux	30,000 LM	40,000 LM	48,000 LM
Ángulo de apertura Opening range	90°	90°	90°
Vida útil Life	50,000 hrs	50,000 hrs	50,000 hrs
Índice de reproducción cromática Color rendering index	>80	>80	>80
Temperatura de color Color temperature	5,000 K	5,000 K	5,000 K
Rango de temperatura Temperature rate	-40°C + 50°C	-40°C + 50°C	-40°C + 50°C
Dimensiones (mm) Dimensions (mm)	321*315*106 mm		
Peso (Kg) Weight (Kg)	3.5Kg		
Corriente Current	2.18 A / 1.09 A		
Opciones de conexión Plug options	Sobre pedido NEMA L6-15 A Clavija de media vuelta 2P3H 250V (N)		
Opciones de control Control option	Sobre pedido Sensor de liuz de día (SD), Sensor de movimiento (SM)		



# SUCCESS



Código Code	SU-100-3030-LP	SU-200-3030-LP
Modelo Model	SUCCESS 100	SUCCESS 200
Potencia Power	100W	200W
Tensión Tension	90-277 V~ (Cuenta con supresor de picos 10 Kv)	90-260 V~ (Cuenta con supresor de picos 10 Kv)
Factor de potencia Power factor	0.95	0.95
Hertz Hertz	50 / 60 Hz	50 / 60 Hz
Flujo luminoso Luminous flux	12,000 LM	24,000 LM
Ángulo de apertura Opening range	90°	90°
Vida útil Life	30,000 hrs	30,000 hrs
Índice de reproducción cromática Color rendering index	>80	>80
Temperatura de color Color temperature	6,500 K	6,500 K
Rango de temperatura Temperature rate	-10°C + 40°C	-10°C + 40°C
Dimensiones (mm) Dimensions (mm)	270*40 mm	380*40 mm
Peso (Kg) Weight (Kg)	0.85Kg	1.75 Kg



# SUCCESS PLUS



Código Code	SU-100-PH-LP	SU-150-PH-LP	SU-200-PH-LP	SU-240-PH-LP
Modelo Model	SUCCESS-100	SUCCESS-150	SUCCESS-200	SUCCESS-240
Potencia Power	100W	150W	200W	240W
Tensión Tension	90-305 V~ <small>(Cuenta con supresor de picos 10 Kv)</small>	90-305 V~ <small>(Cuenta con supresor de picos 10 Kv)</small>	90-305 V~ <small>(Cuenta con supresor de picos 10 Kv)</small>	90-305 V~ <small>(Cuenta con supresor de picos 10 Kv)</small>
Eficiencia Efficiency	160 lm/w	160 lm/w	160 lm/w	160 lm/w
Factor de potencia Power factor	0.95	0.95	0.95	0.95
Hertz Hertz	50 / 60 Hz	50 / 60 Hz	50 / 60 Hz	50 / 60 Hz
Flujo luminoso Luminous flux	16,000 LM	24,000 LM	32,000 LM	38,400 LM
Ángulo de apertura Opening range	90°	90°	90°	90°
Vida útil Life	50,000 hrs	50,000 hrs	50,000 hrs	50,000 hrs
Índice de reproducción cromática Color rendering index	>80	>80	>80	>80
Temperatura de color Color temperature	6,500 K	6,500 K	6,500 K	6,500 K
Rango de temperatura Temperature rate	-10°C + 40°C	-10°C + 40°C	-10°C + 40°C	-10°C + 40°C
Dimensiones (mm) Dimensions (mm)	330*135 mm	330*135 mm	360*170 mm	360*170 mm
Peso (Kg) Weight (Kg)	4.5Kg	4.5Kg	7 Kg	7 Kg



**eco-lighting**  
Iluminación sustentable

# GALAXY



Código Code	GA-100-CHL-3030-LP	GA-120-CHL-3030-LP	GA-150-CHL-3030-LP	GA-200-CHL-3030-LP
Modelo Model	GALAXY-100	GALAXY-120	GALAXY-150	GALAXY-200
Potencia Power	100W	120W	150W	200W
Tensión Tension	100-277 V~ (Cuenta con supresor de picos 4 Kv)	100-277 V~ (Cuenta con supresor de picos 4 Kv)	100-277 V~ (Cuenta con supresor de picos 4 Kv)	100-277 V~ (Cuenta con supresor de picos 4 Kv)
Eficiencia Efficiency	150 lm/w	150 lm/w	150 lm/w	150 lm/w
Factor de potencia Power factor	0.92	0.92	0.92	0.92
Hertz Hertz	50 / 60 Hz	50 / 60 Hz	50 / 60 Hz	50 / 60 Hz
Flujo luminoso Luminous flux	15,000 LM	18,000 LM	22,500 LM	30,000 LM
Ángulo de apertura Opening range	Ajustable a 60°, 90° o 110°			
Vida útil Life	50,000 hrs	50,000 hrs	50,000 hrs	50,000 hrs
Índice de reproducción cromática Color rendering index	>70	>70	>70	>70
Temperatura de color Color temperature	5,000 K	5,000 K	5,000 K	5,000 K
Rango de temperatura Temperature rate	-30°C + 50°C	-30°C + 50°C	-30°C + 50°C	-30°C + 50°C
Dimensiones (mm) Dimensions (mm)	320*182 mm			
Peso (Kg) Weight (Kg)	3.2 ± 0.3 Kg			
Sensor de movimiento Motion sensor (Kg)	Sensor de movimiento programado con control (se vende por separado)			



# ORBIT X



Código Code	HBUFOIME 200-LP	OR-200-CHPH-LP-N
Modelo Model	ORBIT-200	
Potencia Power	200W	
Tensión Tension	100-277 V~ <small>(Cuenta con supresor de picos 6 Kv)</small>	
Eficiencia Efficiency	180 lm/w	
Factor de potencia Power factor	0.95	
Hertz Hertz	50 / 60 Hz	
Flujo luminoso Luminous flux	36,000 LM	
Ángulo de apertura Opening range	60°, 90°, 120°	
Vida útil Life	50,000 hrs	
Índice de reproducción cromática Color rendering index	>80	
Temperatura de color Color temperature	5,000 K	
Rango de temperatura Temperature rate	-40°C + 65°C	
Dimensiones (mm) Dimensions (mm)	321*315*106 mm	
Peso (Kg) Weight (Kg)	4.2Kg	
Corriente Current	2.00 / 0.72 A	
Opciones de conexión Plug options	NEMA L6-15 A Clavija de media vuelta 2P3H 250V (N)	
Opciones de control Control option	Sensor de luz de día (SD), Sensor de movimiento (SM)	
Alto rango de funcionamiento ambiental High range of environmental operation	Hasta 65°C	



# TRIPROOF



Código Code	IMTF30-LP	IMTF-50-LP
Modelo Model	TRIPROOF 30	TRIPROOF 50
Potencia Power	30W	50W
Tensión Tension	90-270 V~ (Cuenta con supresor de picos 10 Kv)	90-277 V~ (Cuenta con supresor de picos 10 Kv)
Eficiencia Efficiency	140 lm/w	140 lm/w
Factor de potencia Power factor	0.95	0.95
Flujo luminoso Luminous flux	4,200 LM	7000 LM
Ángulo de apertura Opening range	120°	120°
Vida útil Life	50,000 hrs	
Índice de reproducción cromática Color rendering index	>80	
Temperatura de color Color temperature	5,000 K	
Dimensiones (mm) Dimensions (mm)	600*70*90	1200*70*90
Peso (Kg) Weight (Kg)	2±2.5Kg	2.5±0.3Kg







# LÍNEA GAS STATION

# CANOPY

**Código**  
Code

**CA-CPH3030-LP**

**Modelo**  
Model

CANOPY-120

**Potencia**  
Power

120W

**Kw / Hr**  
Kw / Hr

0.12 Kw/Hr

**Tensión**  
Tension

100-240 V~  
(Cuenta con supresor de picos 10 Kv)

**Eficiencia**  
Efficiency

135 lm/w

**Hertz**  
Hertz

50 / 60 Hz

**Factor de potencia**  
Power factor

0.92

**Lúmenes por watt**  
Lumens per watt

135 lm/w

**Flujo luminoso**  
Luminous flux

16,200 LM

**Ángulo de apertura**  
Opening range

120°

**Vida útil**  
Life

50,000 hrs

**Índice de reproducción cromática**  
Color rendering index

>80

**Temperatura de color**  
Color temperature

5,000 K

**Rango de temperatura**  
Temperature rate

-25°C+45°C

**Corriente**  
Current

0.97 A

**Dimensiones (mm)**  
Dimensions (mm)

380\*380\*115 mm

**Peso (Kg)**  
Weight (Kg)

4.2 Kg





# LÍNEA SOLAR

# AIO MINI


**Código**  
Code

AIO-ART-20-LP

AIO-ART-30-LP

AIO-ART-40-LP

Modelo Model	AIO-20W	AIO-30W	AIO-40W
Potencia Power	20W	30W	40 W
Potencia (Panel solar) Power	22W	22W	45 W
Chip LED LED chip	High Bright 3030 CREE		
Flujo luminoso Luminous flux	4,000 LM	6,000 LM	8,000 LM
Temperatura Temperature	-15° a 70°C	-15° a 70°C	-15° a 70°C
Ángulo de apertura Opening range	100°	100°	100°
Vida útil Life	50,000 hrs		
Índice de reproducción cromática Color rendering index	>70	>70	>70
Temperatura de color Color temperature	6,000 K		
Dimensiones (mm) Dimensions (mm)	610*450*220	725*450*85	865*460*300
Peso (Kg) Weight (Kg)	2.4 Kg	3.6 Kg	4.8 Kg



A nighttime photograph of a bridge with a series of streetlights. The lights are arranged in a line, creating a sense of perspective. The sky is dark blue, and the city skyline is visible in the background. A prominent green tower is visible on the left side of the bridge. The streetlights have a warm, yellow glow, and their light trails are visible in the sky.

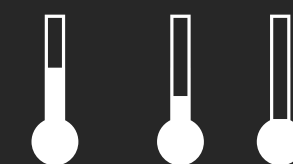
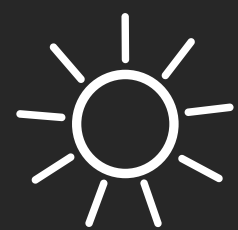
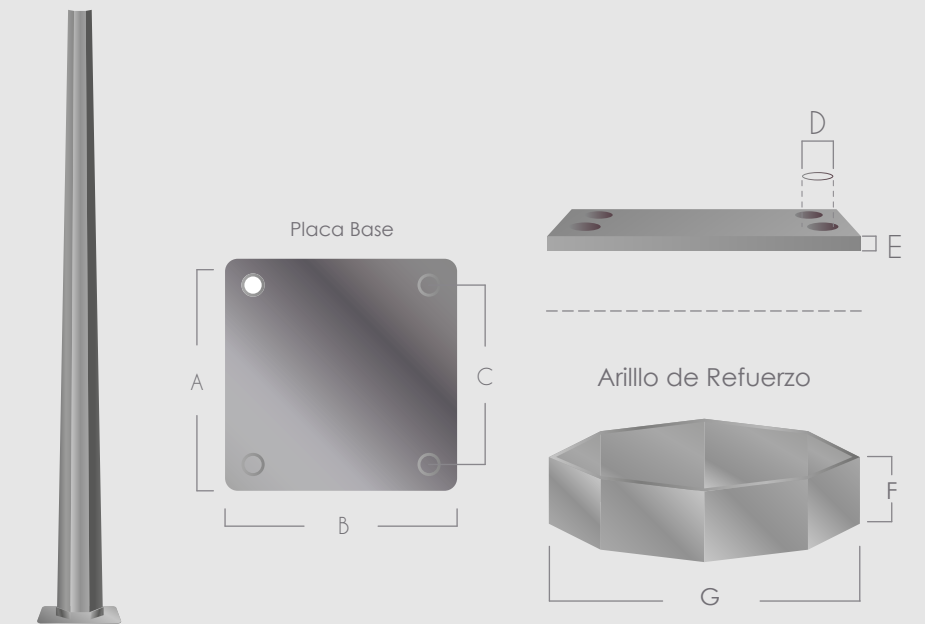
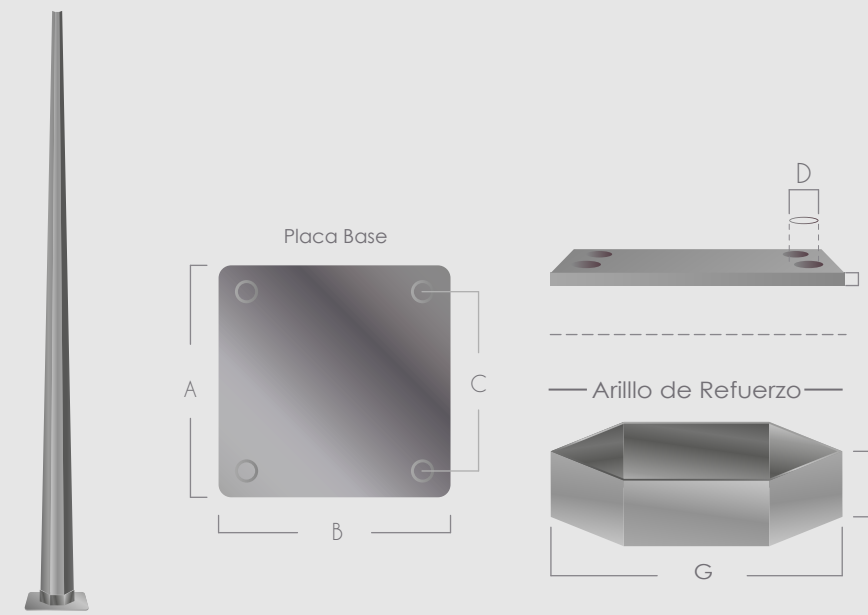
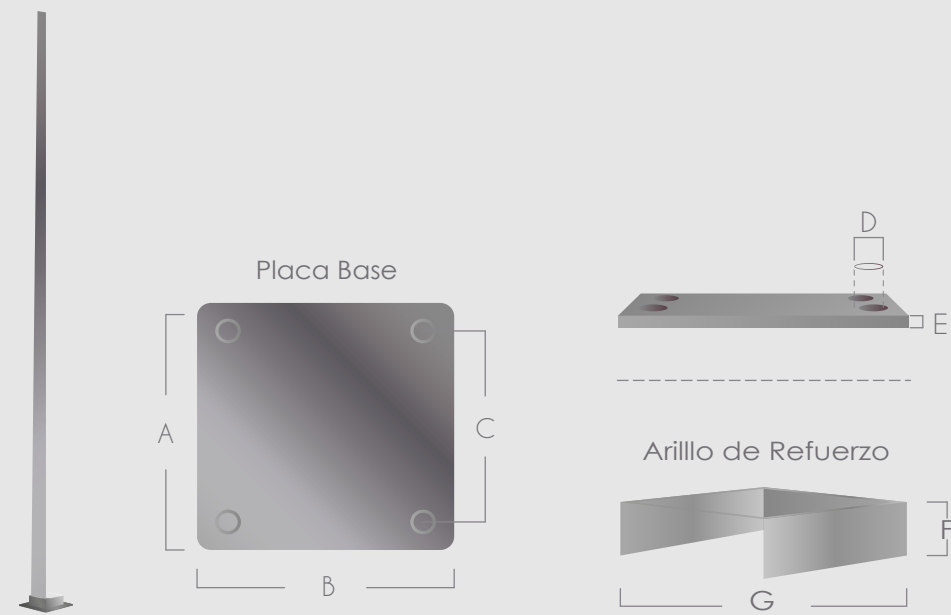
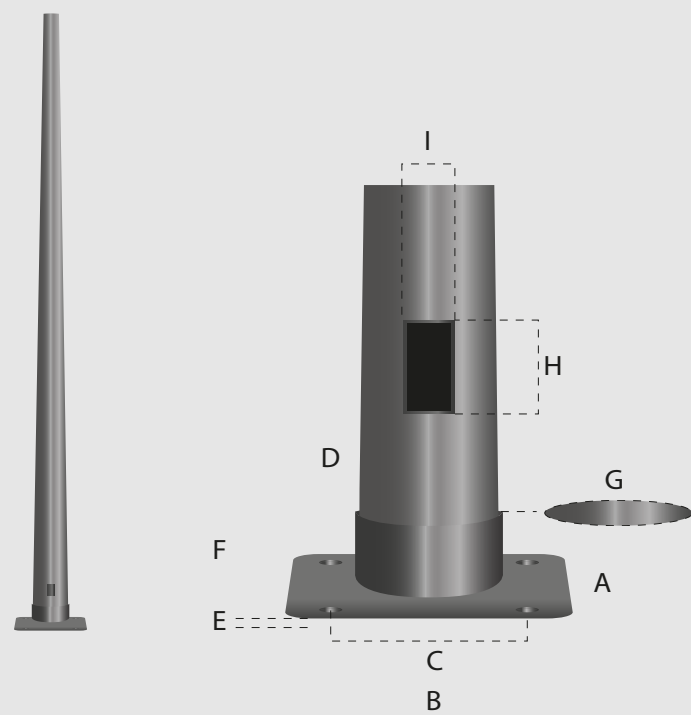
# LÍNEA DE POSTES

**CÓNICO circular**

**CÓNICO cuadrado**

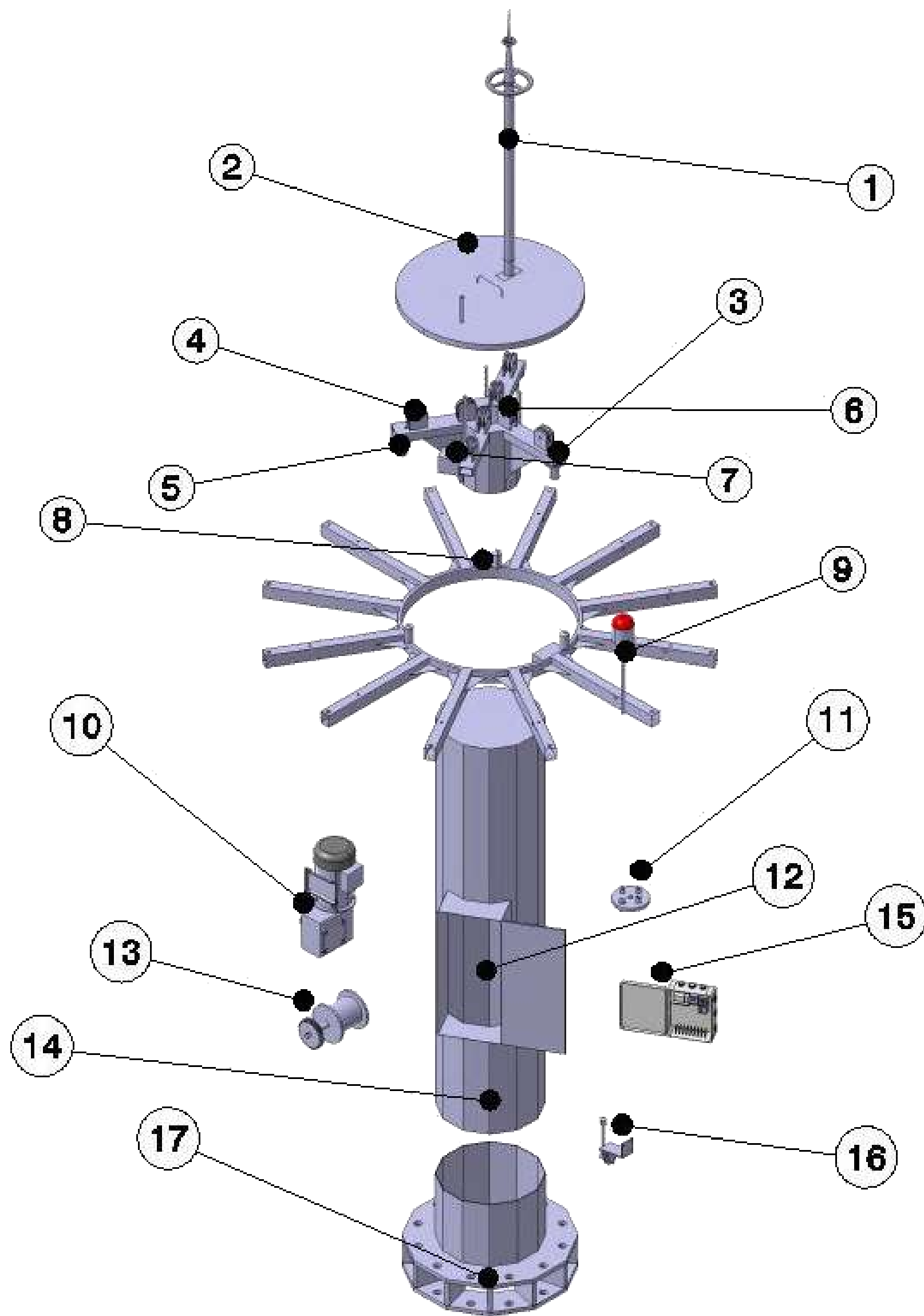
**CÓNICO hexagonal**

**CÓNICO octagonal**

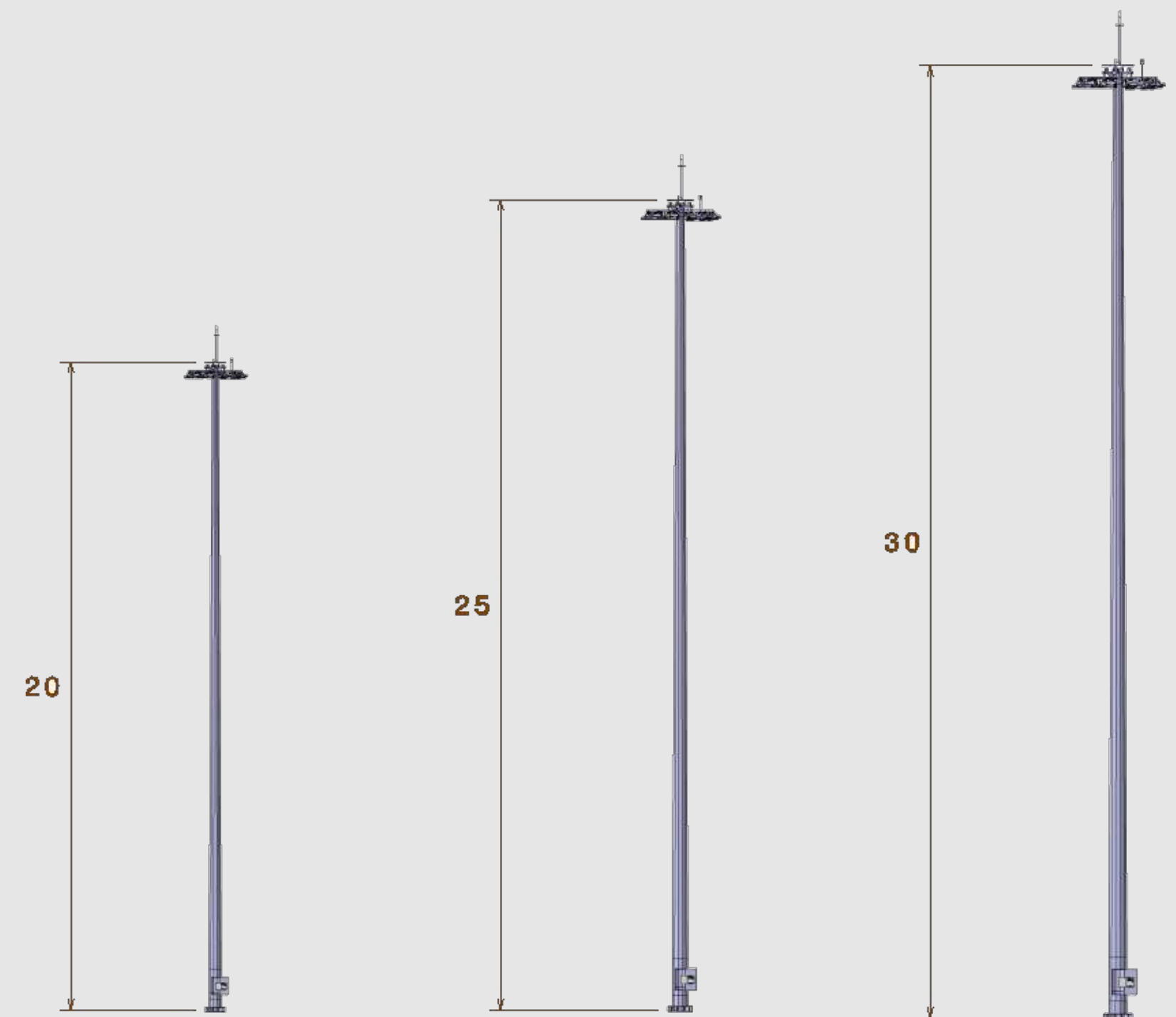


Esmaltes (a elección del cliente)   
 Galvanizado por inmersión en caliente, pintura en polvo o electrostática o pintura epóxica.

## SUPER POSTE CON SISTEMA DE ELEVACIÓN



### MECANISMO DE ASCENSO Y DESCENSO



### ALTURAS

Super postes con sistema de elevación semiautomático.



[www.lightpro4.mx](http://www.lightpro4.mx)

[www.lightpro4.mx](http://www.lightpro4.mx)

**ASESORAMOS Y AL MUNDO ILUMINAMOS**



Av. Industrias 955, Valle Dorado 78399, San Luis Potosí, S.L.P.

[ventas@lightpro4.mx](mailto:ventas@lightpro4.mx)

Tel. (444) 480 0474 Cel. (444) 241 4523 Cel. (444) 116 8337 Cel. (444) 188 7055