



CATÁLOGO 2022

POSTES



Los Postes Cónicos Circulares para alumbrado público de Light Pro Quattro. Cuentan con el respaldo de ser fabricados con material de primera calidad, en lámina negra de diferentes calibres y medidas que van desde los 4 metros hasta los 13 metros de altura, en una sola pieza, sin empalmes para mayor seguridad y estética.

ESPECIFICACIONES

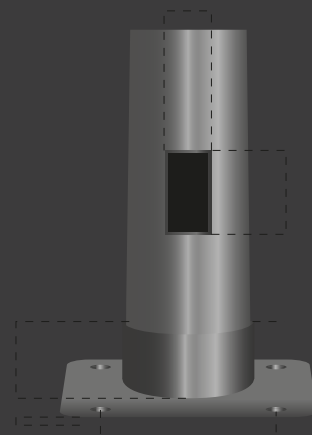


Medida de poste en metros.	Catálogo	Placa base	Placa base	Separación de centros.	Diámetro de barrenos.	Espesor de placa.	Altura de arillo de refuerzo.	Diámetro de la caña	Altura del registro.	Ancho del registro.	Diámetro de la punta.	Peso teórico aproximado.
4m	PCC4M	28cm	28cm	19cm	1 1/4"	3/8"	10cm	14cm	10.5 cm	7 cm	8cm	38 Kg.
5m	PCC5M	28cm	28cm	19cm	1 1/4"	3/8"	10cm	15cm	10.5 cm	7 cm	8cm	48 Kg.
6m	PCC6M	28cm	28cm	19cm	1 1/4"	3/8"	10cm	16cm	10.5 cm	7 cm	8cm	58 Kg.
7m	PCC7M	28cm	28cm	19cm	1 1/4"	3/8"	10cm	17cm	10.5 cm	7 cm	8cm	70 Kg.
8m	PCC8M	28cm	28cm	19cm	1 1/4"	1/2"	10cm	18cm	10.5 cm	7 cm	8cm	87 Kg.
9m	PCC9M	28cm	28cm	19cm	1 1/4"	1/2"	10cm	19cm	10.5 cm	7 cm	8cm	94 Kg.
10m	PCC10M	35cm	35cm	27cm	1 1/4"	1/2"	10cm	20cm	10.5 cm	7 cm	8.3cm	118 Kg.
11m	PCC11M	35 cm	35 cm	27cm	1 1/4"	1/2"	10cm	21cm	10.5 cm	7 cm	8.3cm	130 Kg.
12m	PCC12M	35 cm	35 cm	27cm	1 1/4"	1/2"	10cm	22cm	10.5 cm	7 cm	8.5cm	145 Kg.
13m	PCC13M	35 cm	35 cm	27cm	1 1/4"	1/2"	10cm	23cm	10.5 cm	7 cm	8.5cm	159 Kg.

Los postes se entregan con una capa de primer rojo óxido para protegerlos de la corrosión o color gris, pero también se pueden preparar con los siguientes acabados:

- Esmaltes (a elección del cliente)
- Galvanizado por inmersión en caliente.
- Pintura en polvo o electrostática.
- Pintura epóxica.

*Estos acabados se consideran como pedido especial con un costo adicional.



POSTE CÓNICO CUADRADO

El poste conico cuadrado es elaborado con los mejores estandares de calidad, utilizando placa / lamina en calibres de 1/4, 3/16, 9, 11 y 12. Utilizamos procesos de alta precisión, para poder ofrecer un producto con la mejor resistencia y productividad.

ESPECIFICACIONES



Medida de poste en metros.	Catálogo	Placa base	Separación de centros.	Diámetro de barrenos.	Espesor de placa.	Altura de arillo de refuerzo.	Perimetro un lado inf.	Perimetro un lado sup.	Peso teórico aproximado.
4m	PCCU4M	28cm	19cm	1 1/4"	3/8"	10cm	12.10cm	7.6cm	42.5Kg.
5m	PCCU5M	28cm	19cm	1 1/4"	3/8"	10cm	13.10cm	7.6cm	54 Kg.
6m	PCCU6M	28cm	19cm	1 1/4"	3/8"	10cm	13.60cm	7.6cm	66.5Kg.
7m	PCCU7M	28cm	19cm	1 1/4"	3/8"	10cm	15.10cm	7.6cm	80 Kg.
8m	PCCU8M	28cm	19cm	1 1/4"	1/2"	10cm	17.30cm	7.6cm	96 Kg.
9m	PCCU9M	35cm	27cm	1 1/4"	1/2"	10cm	17.40cm	7.6cm	115 Kg.
10m	PCCU10M	35cm	27cm	1 1/4"	1/2"	10cm	18.41cm	7.6cm	118 Kg.
11m	PCCU11M	35 cm	27cm	1 1/4"	1/2"	10cm	19.50cm	7.6cm	132 Kg.
12m	PCCU12M	35cm	27cm	1 1/4"	1/2"	10cm	20.60cm	7.6cm	150 Kg.

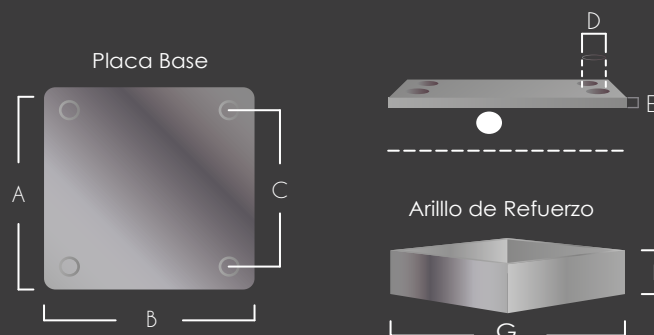
Los acabados que se adaptan a nuestros postes de alumbrado público son recomendados para extender la durabilidad y funcionalidad de los mismos, por lo que ofrecemos los siguientes:

Galvanizado por inmersión en caliente, cuentan con la norma oficial mexicana y certificado de calidad.

Pintura en polvo o electrostática

Esmalte 

Pintura en polvo o electrostática



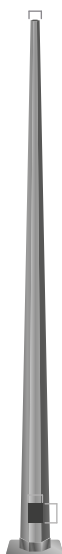
*El acabado a elegir genera un costo extra.

**podemos adaptar los acabados a los requerimientos que solicite el cliente.

POSTE CÓNICO HEXAGONAL

El poste conico hexagonal es elaborado con los mejores estandares de calidad, utilizando placa / lamina en calibres de 1/4, 3/16, 9, 11 y 12. Utilizamos procesos de alta precisión, para poder ofrecer un producto con la mejor resistencia y productividad.

ESPECIFICACIONES



Medida de poste en metros.	Catálogo	Placa base	Separación de centros.	Diámetro de barrenos.	Espesor de placa.	Altura de arillo de refuerzo.	Diámetro del arillo.	Diámetro de la punta.	Peso teórico aproximado.
4m	PCH4M	28cm	19cm	1 1/4"	3/8"	10cm	13.5 cm	7 cm	32 Kg.
5m	PCH5M	28cm	19cm	1 1/4"	3/8"	10cm	14 cm	7 cm	39 Kg.
6m	PCH6M	28cm	19cm	1 1/4"	3/8"	10cm	15 cm	7 cm	48.5Kg.
7m	PCH7M	28cm	19cm	1 1/4"	3/8"	10cm	16 cm	7 cm	55.5Kg.
8m	PCH8M	28cm	19cm	1 1/4"	1/2"	10cm	17.5 cm	7.5cm	74 Kg.
9m	PCH9M	28cm	19cm	1 1/4"	1/2"	10cm	18.5 cm	7.7cm	88 Kg.
10m	PCH10M	35cm	27cm	1 1/4"	1/2"	10cm	20 cm	7 cm	113 Kg.
11m	PCH11M	35 cm	27cm	1 1/4"	1/2"	10cm	21 cm	7 cm	125 Kg.
12m	PCH12M	35cm	27cm	1 1/4"	1/2"	10cm	22 cm	7 cm	142 Kg.

Los acabados que se adaptan a nuestros postes de alumbrado público son recomendados para extender la durabilidad y funcionalidad de los mismos, por lo que ofrecemos los siguientes:

Galvanizado por inmersión en caliente, cuentan con la norma oficial mexicana y certificado de calidad.

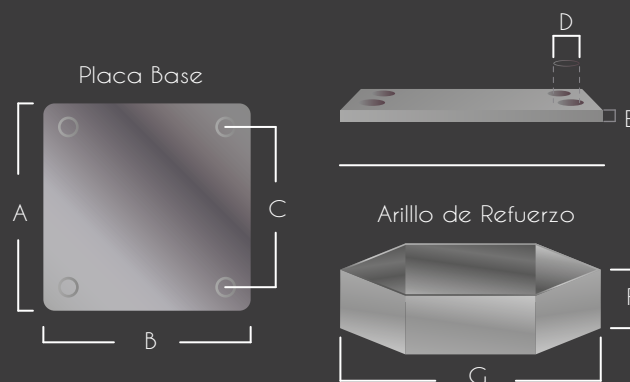
Pintura en polvo o electrostática

Esmalte 

Pintura en polvo o electrostática

*El acabado a elegir genera un costo extra.

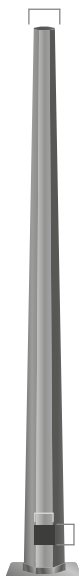
**podemos adaptar los acabados a los requerimientos que solicite el cliente.



POSTE CÓNICO OCTAGONAL

Los Postes Cónicos Circulares para alumbrado público de Light Pro Quattro. Cuentan con el respaldo de ser fabricados con material de primera calidad, en lámina negra de diferentes calibres y medidas que van desde los 4 metros hasta los 13 metros de altura, en una sola pieza, sin empalmes para mayor seguridad y estética.

ESPECIFICACIONES



Medida de poste en metros.	Catálogo	Placa base	Separación de centros.	Diámetro de barrenos.	Espesor de placa.	Altura de arillo de refuerzo.	Diámetro del arillo.	Diámetro de la punta.	Peso teórico aproximado.
4m	PCO4M	28cm	19cm	1 1/4"	3/8"	10cm	13.5 cm	7 cm	38 Kg.
5m	PCO5M	28cm	19cm	1 1/4"	3/8"	10cm	14 cm	7 cm	48 Kg.
6m	PCO6M	28cm	19cm	1 1/4"	3/8"	10cm	15 cm	7 cm	58 Kg.
7m	PCO7M	28cm	19cm	1 1/4"	3/8"	10cm	16 cm	7 cm	70 Kg.
8m	PCO8M	28cm	19cm	1 1/4"	1/2"	10cm	17.5 cm	7.5cm	87 Kg.
9m	PCO9M	28cm	19cm	1 1/4"	1/2"	10cm	18.5 cm	7.7cm	94 Kg.
10m	PCO10M	35cm	27cm	1 1/4"	1/2"	10cm	20 cm	7 cm	118 Kg.
11m	PCO11M	35 cm	27cm	1 1/4"	1/2"	10cm	21 cm	7 cm	130 Kg.
12m	PCO12M	35cm	27cm	1 1/4"	1/2"	10cm	22 cm	7 cm	145 Kg.

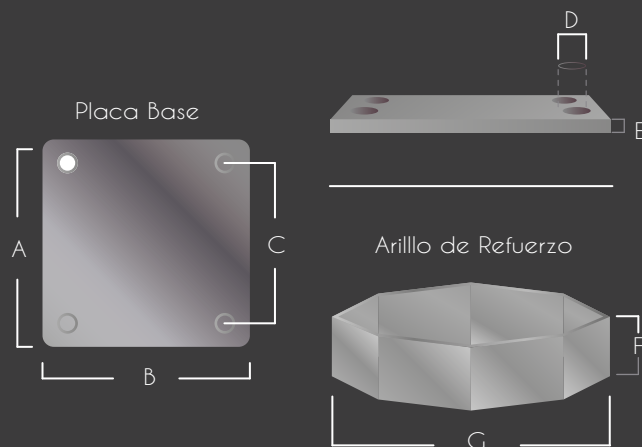
Los acabados que se adaptan a nuestros postes de alumbrado público son recomendados para extender la durabilidad y funcionalidad de los mismos, por lo que ofrecemos los siguientes:

Galvanizado por inmersión en caliente, cuentan con la norma oficial mexicana y certificado de calidad.

Pintura en polvo o electrostática

Esmalte 

Pintura en polvo o electrostática



POSTES ESPECIALES



“UNA EMPRESA DE SOLUCIONES INTEGRALES”



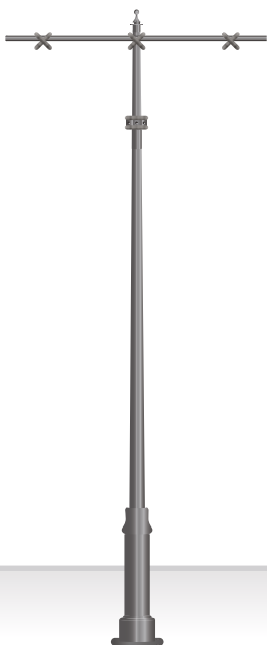
Cisne 1 brazo



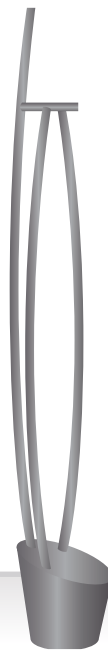
Cisne 2 brazos



Gaviota 1 brazo



Alameda



Geométrico



Querétaro 1 brazo



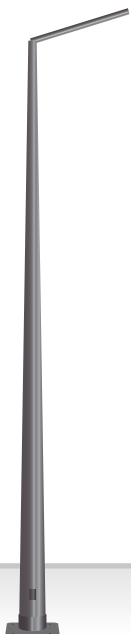
London



Cordova



Querétaro 1 brazo



Puebla 1 brazo



Puebla 2 brazos



Gaviota 2 brazos



Chetumal 1 brazo



Chetumal 2 brazos



Reforma

Los postes de Diseño Especial de LIGHT PRO QUATTRO están hechos a base de los mejores materiales del mercado, bajo nuestros estrictos estándares de calidad que manejamos.

Valoramos por encima de todo la inversión del proyecto, la durabilidad de los productos, la funcionalidad, la estética, el cuidado del paisaje y sobre todo el respeto al medio ambiente. Tecnología y personal a la altura para brindar excelencia en nuestros servicios y productos.

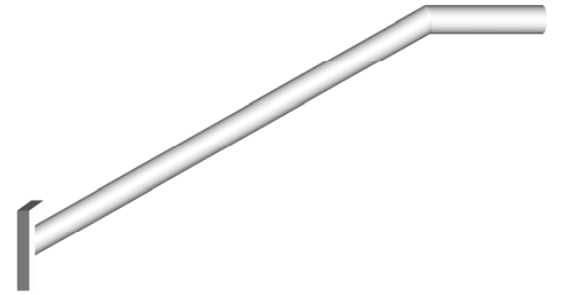
BRAZOS



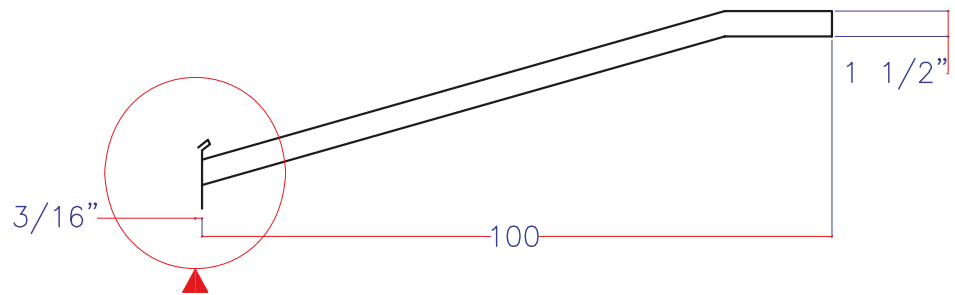
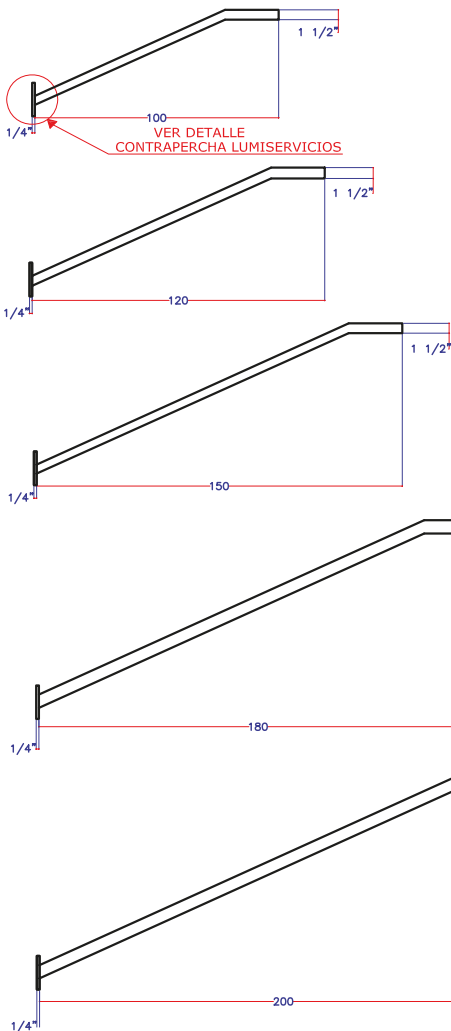
“UNA EMPRESA DE SOLUCIONES INTEGRALES”

BRAZOS

Light Pro Quattro ofrece brazos en dos terminos: galvanizado por inmersión en caliente o por electrolisis o terminado rojo óxido.



Brazo Universal



ESPECIFICACIONES

Brazo de cedula 30 DE 1¹/₂" ó 2" X 1.0, 1.2, 1.5, 1.8
2.4 mts.



NUESTRAS OPCIONES



Brazo Galvanizado para Poste de Concreto



Brazo con Alerón



Brazo para Percha



Brazo Córdova



Brazo Canada

NUESTRAS OPCIONES



Brazo Centro Histórico I



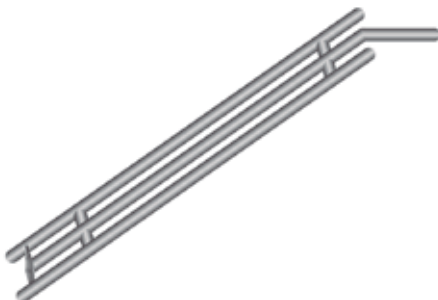
Brazo Centro Histórico II



Brazo Vigilancia



Brazo Escuadra

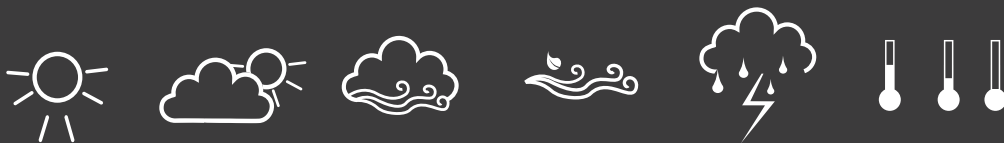


Brazo Z



Brazo Matías Romero

ACCESORIOS



“UNA EMPRESA DE SOLUCIONES INTEGRALES”

ACCESORIOS



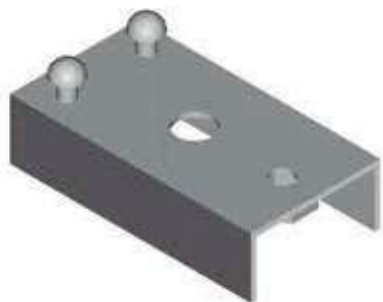
Cruceta



Espiga



Ancla



Percha



Abrazadera



60X40X60 / 80X40X70 / 100X40X80cm

Bases de Concreto



Contrapercha



35X35X40cm

Registros



**UNA EMPRESA DE
SOLUCIONES INTEGRALES**



Contacto:



Industrias 955 Valle Dorado,
CP 78399 San Luis Potosí, S.L.P.



ventas@lightpro4.mx



(444) 480 0474 / (444) 241 4523 /
(444) 116 8337

www.lightpro4.mx