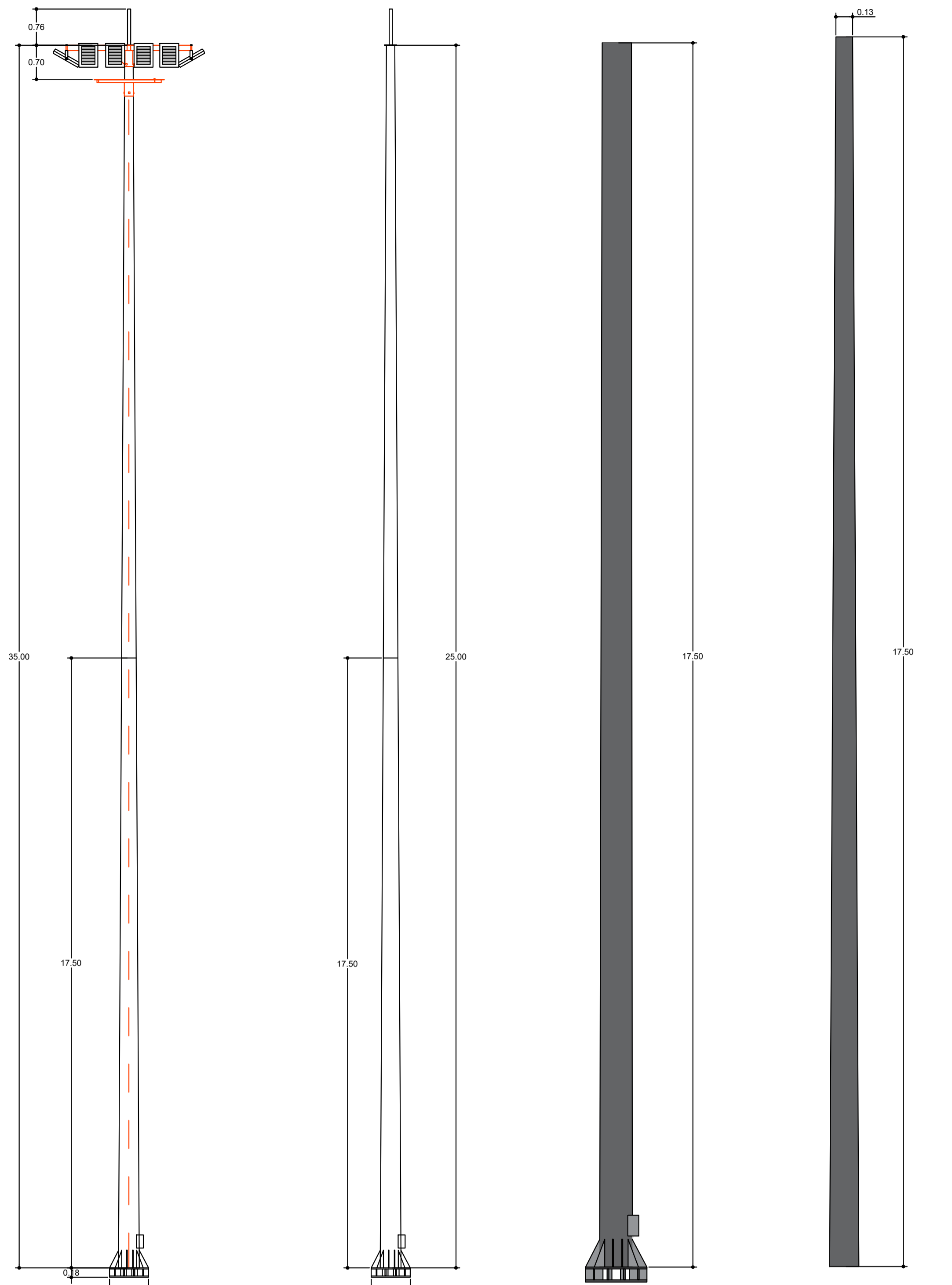




ESPECIFICACIONES:

- LUMINARIA LED TIPO REFLECTOR ALTA ESPECIFICACION MOD. VOLDUE-600W-5050-LP.
- POTENCIA 600W. CHIP LUMILED LUXEON 5050 DE ALTA EFICIENCIA. 121 LMW, 72.800 LÚMENES TOTALES. RANGO DE OPERACION DE -30°C A 50°C, FABRICADO EN POLICARBONATO DE ALTA PUREZA CON PROTECCIÓN IK10 (ANTIQUÍMICO) E IP68 (SUMERGIBLE). TEMPERATURA DE COLOR 5000°K (BLANCO NEUTRO).
- SUPER POSTE DODECAGONAL DE 35 METROS DE ALTURA. FABRICADO EN DOS SECCIONES ENCHUFABLES CON PLACA CAL. 3/16 (4.8 MM), CON LAS SIGUIENTES DIMENSIONES: DIAMETRO SUPERIOR DE 17 CM DIAMETRO INFERIOR DE 60 CM CM BASE TIPO PATIN DE 76CMX76CMX1 1/2" DE ESPESOR PERFORACIONES PARA ACEPTAR 8 ANCLAS DE 1 1/2" DE DIAMETRO X 1.50 MT DE LARGO, ARILLO Y CARTABONES DE REFUERZO EN LA BASE DE LA CAÑA TERMINADO EN GALVANIZADO POR INMERSION EN CALIENTE.
- CORONA FIJA A 35.00 M DE ALTURA PARA 12 LUMINARIOS LED DE 600 WATTS, INCLUYE DESCANSAPIES A 24.30 M DE ALTURA APROX. INCLUYE PUERTA ABATIBLE (DETALLE #9) ESCALONES DESMONTABLES TIPO "Z" COLOCADOS A PARTIR DE 4 MTS DE ALTURA. TERMINADO EN GALVANIZADO POR INMERSION EN CALIENTE.
- CANASTA ARMADA CON ANCLAS DE 1-1/2" X 2.0 MTS. JUEGO (8) CON 3 PZS. TUERCAS Y RONDANAS. TERMINADO EN NEGRO BAJO LA NORMA MEXICANA NMX-H-004-SCFI-2008 O LA NORMA INTERNACIONAL ASTM-A-123.

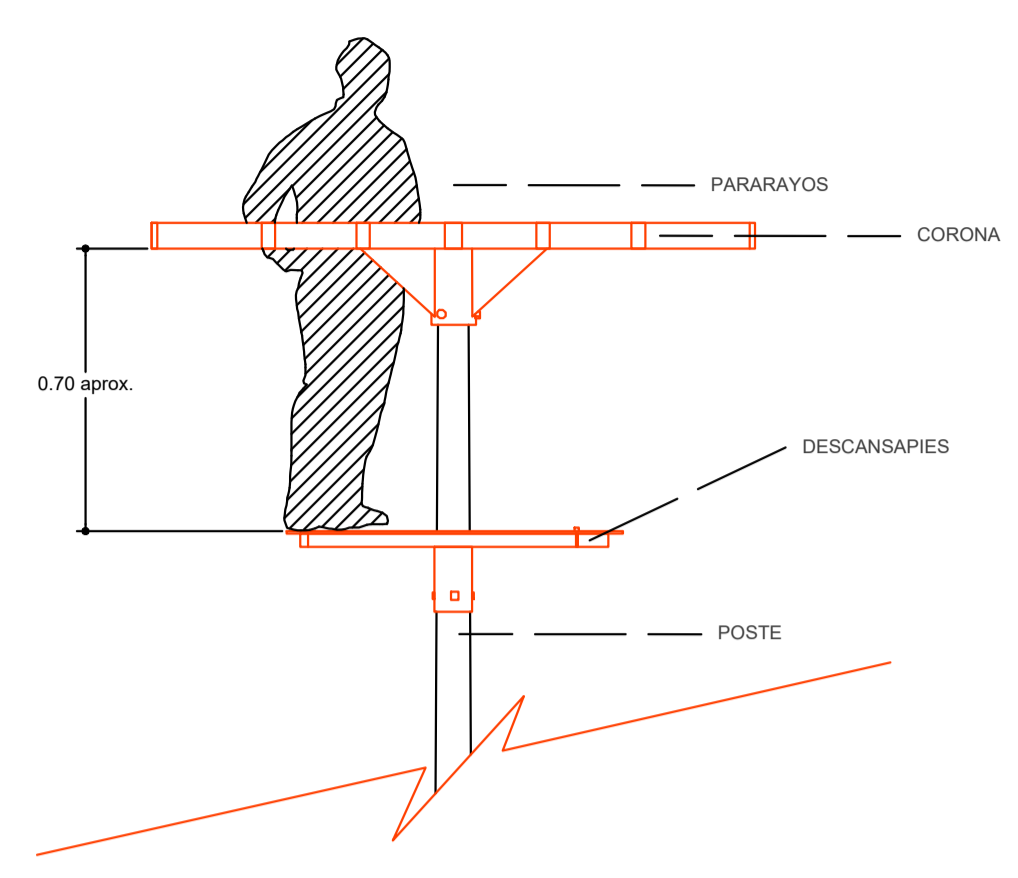


1 DETALLE ALZADO SUPER POSTE
SIN ESCALA

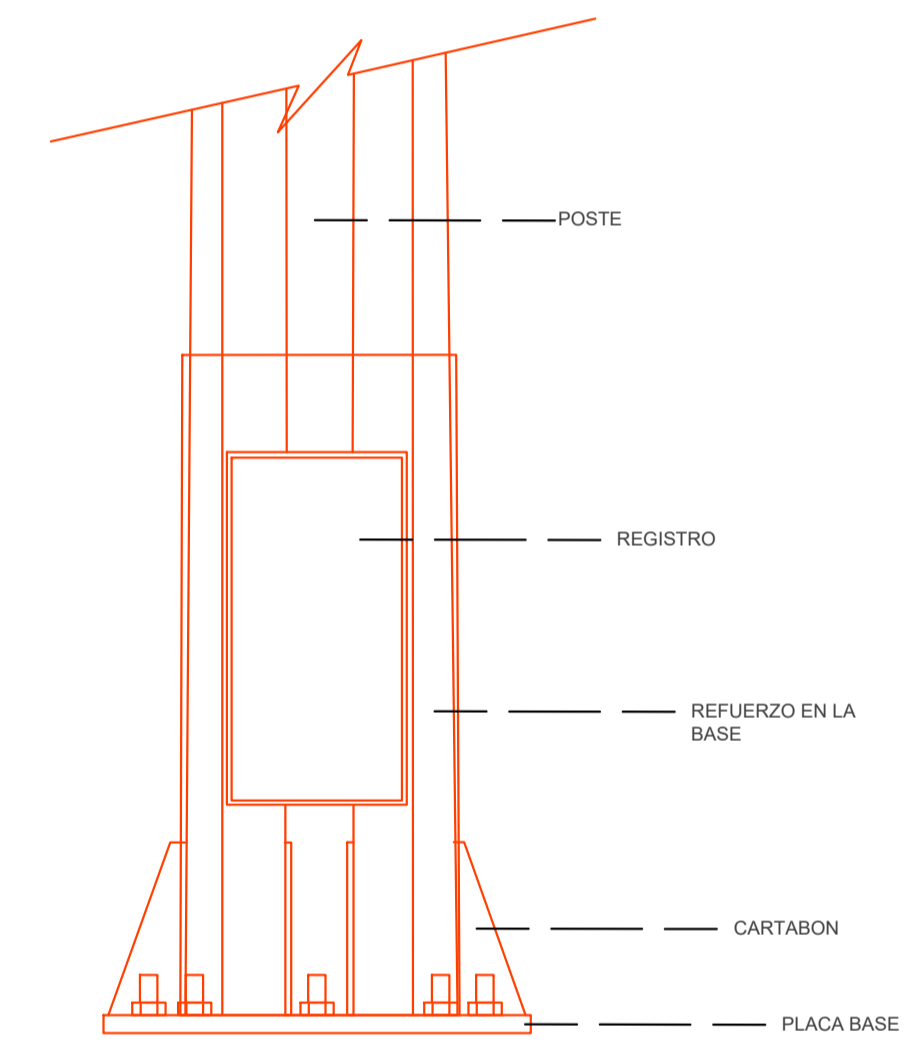
2 DETALLE SUPER POSTE
SIN ESCALA

SECCIÓN 1

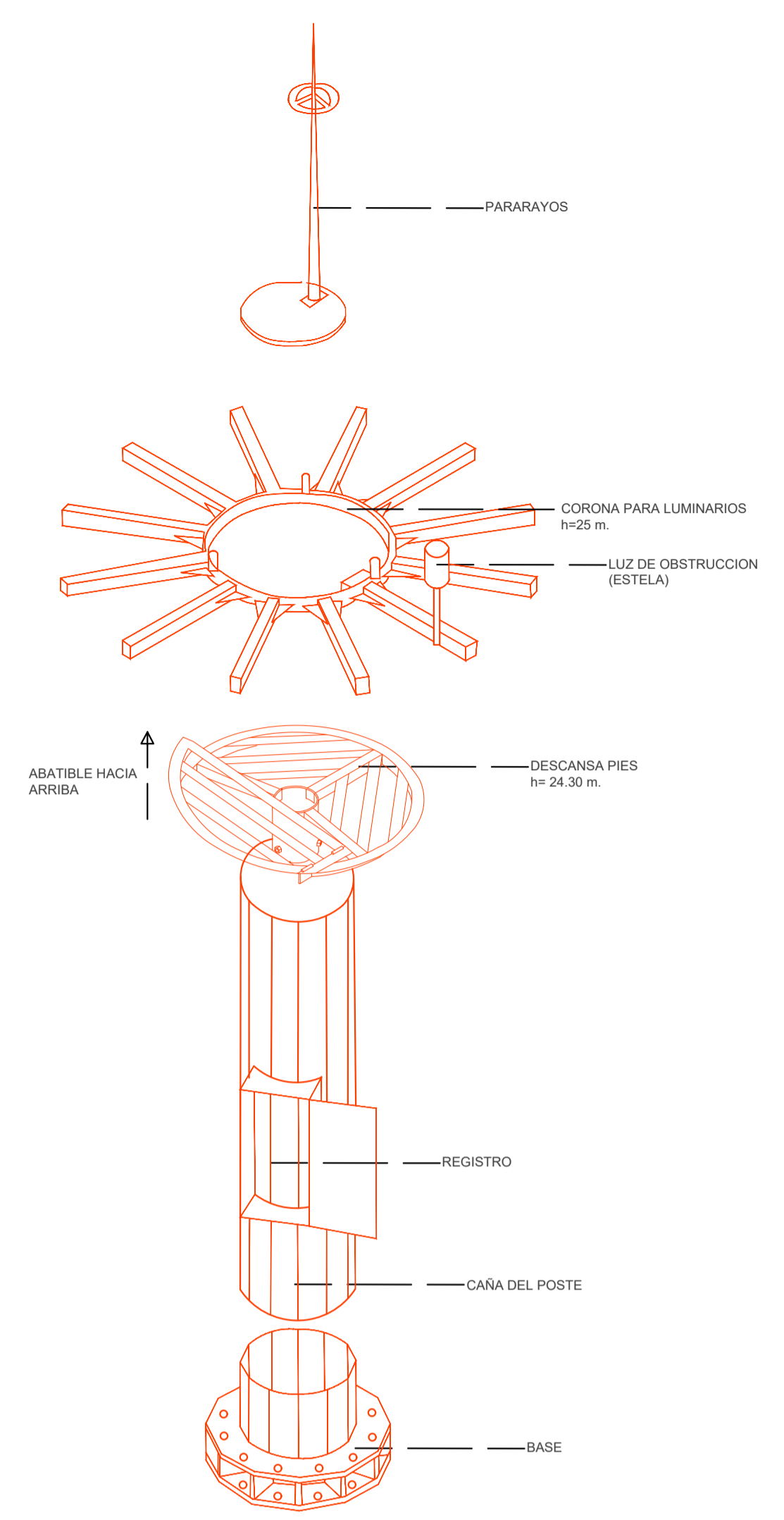
SECCIÓN 2



8 DETALLE DESCANSAPIES
SIN ESCALA



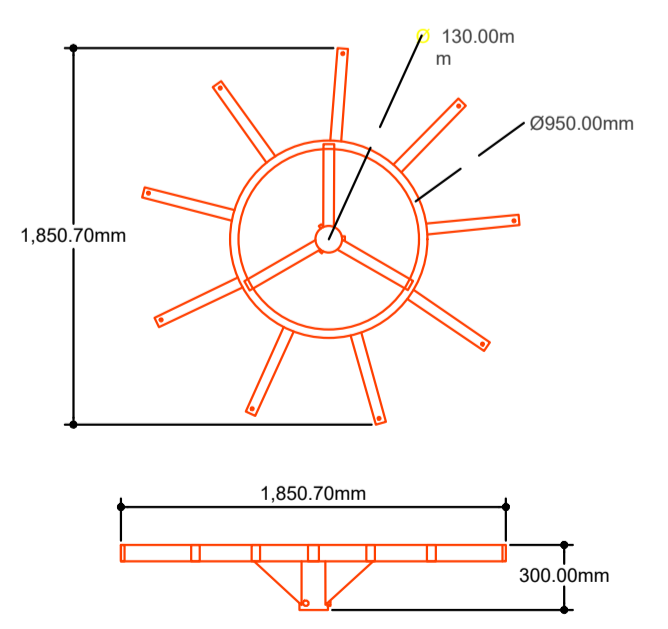
10 DETALLE BASE
SIN ESCALA



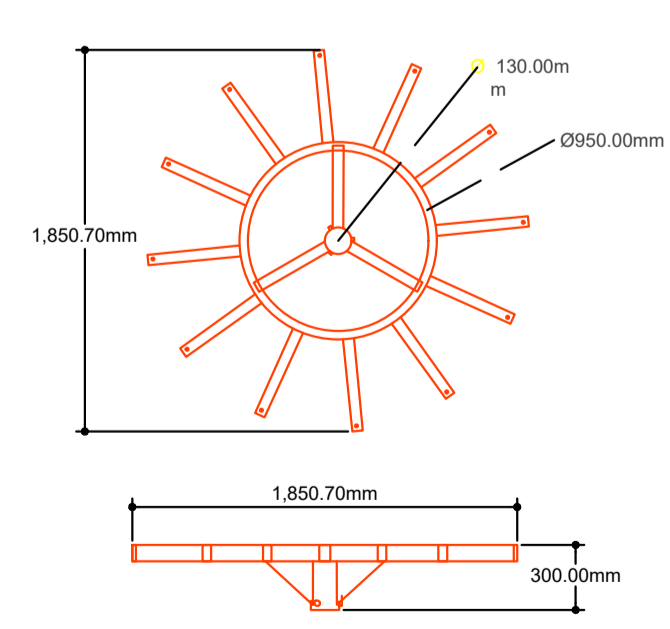
9 DETALLE SUPER POSTE
SIN ESCALA



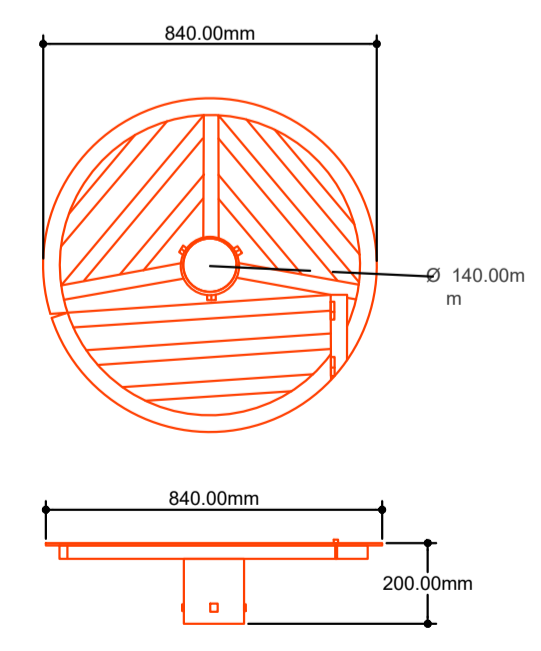
11 DETALLE PARARAYOS
SIN ESCALA



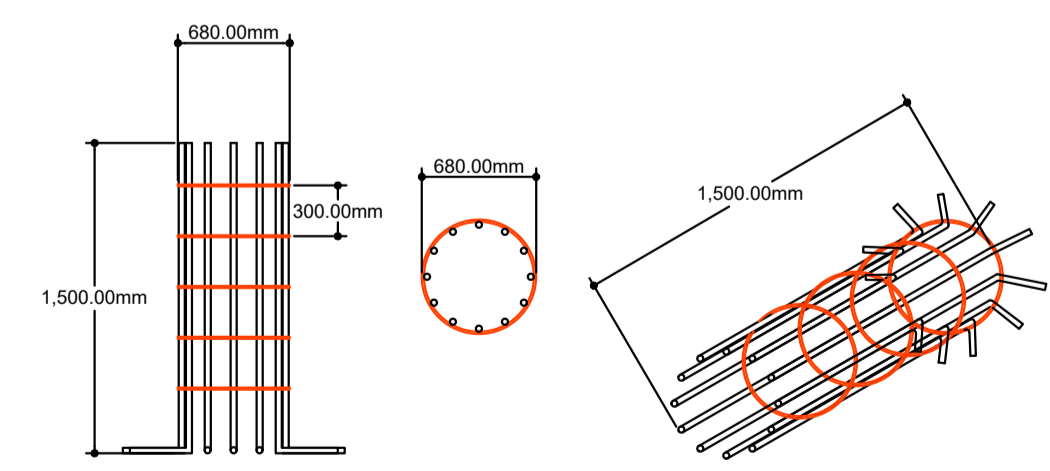
3 DETALLE CORONA 9 PZAS
SIN ESCALA



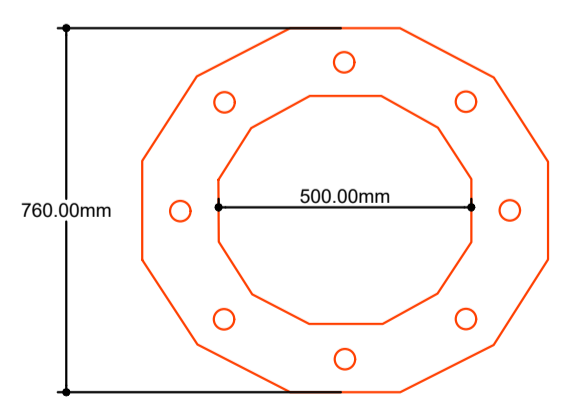
4 DETALLE CORONA 12 PZAS
SIN ESCALA



5 DETALLE DESCANSAPIES
SIN ESCALA



6 DETALLE CANASTILLA
SIN ESCALA



7 DETALLE PLACABASE
SIN ESCALA

BARRENOS PARA ANCLA
ANCLA DE ACERO DE 1 1/2" ESPESOR.
ESTRIBOS @ 300.00mm.

PLACA DODECAGONAL
PLACA BASE ESPESOR: 1 1/2"

SELLOS

DATOS DEL PROYECTO

SUPER POSTE DE 35m

PROYECTO:

Illuminación exterior

FECHA:
DICIEMBRE DE 2023

DIBUJO:

ARQ. JOSÉ J. GUTIÉRREZ CORPUS
C.R. 44-0508242

www.lightpro4.mx